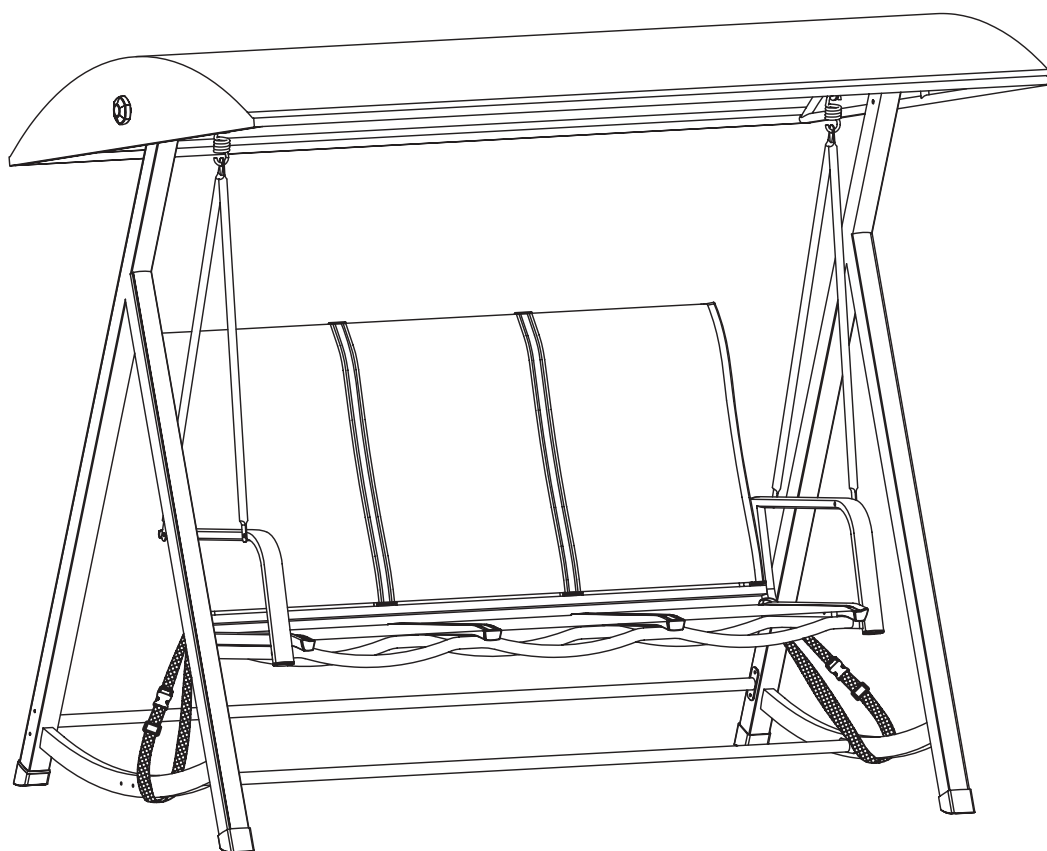


EN Assembly Instruction
FR Instructions de montage
DE Aufbauanleitung
ES Instrucciones de montaje
PT Instruções de montagem
NL Montage instructies



Kedline/ Elemento

Prod.Code 879314/879315/956671/957401

FR **A monter soi même.**
Utilisation domestique uniquement. Attention aux risques de cisaillement et de pincement en cours de manipulation.

**IMPORTANT, A CONSERVER POUR
CONSULTATION ULTERIEURE, A LIRE
SOIGNEUSEMENT.**

EN **Easy self-assembly.**
For domestic use only. Be careful of shear and squeeze risks during use.

**IMPORTANT, PLEASE READ
CAREFULLY AND RETAIN FOR FUTURE
REFERENCE.**

DE **Einfache Selbstmontage.**
Nur für den Hausgebrauch bestimmt. Bitte vorsichtig mit beweglichen Teilen umgehen, aufgrund möglicher Einklemmungsgefahr.

**WICHTIG, BITTE SORGFÄLTIG LESEN
UND FÜR ZUKÜNFTIGE ZWECKE GUT
AUFBEWAHREN.**

ES **Montaje sencillo.**
Para uso doméstico. Tener precaución de no pellizcarse durante su uso.

**ESTUDIE ATENTAMENTE EL MANUAL DE
MONTAJE. CONSERVE SU MANUAL DE
MONTAJE.**

PT **Facil montagem.**
Para uso doméstico. Tenha cuidado para não beliscar durante o uso.

**LEIA ATENTAMENTE O MANUAL DE
INSTALACAO. APERTAR DEPOS DE ALGUM
TEMPO DO US**

NL **Makkelijk zelf samen te stellen.**
Alleen voor huishoudelijk gebruik. Behandel de onderdelen voorzichtig, er bestaat een risico op letsel.

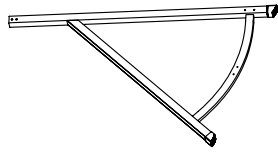
**BELANGRIJK, LEES ALSTUBLIEFT
ZORGZAAM EN BEWAAR VOOR
TOEKOMSTIG GEBRUIK.**

A



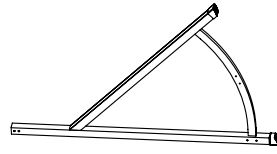
1x

B



1x

C



1x

D



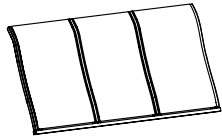
1x

E



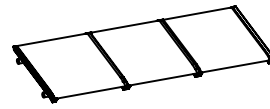
1x

F



1x

G



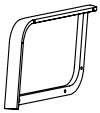
1x

H



1x

I



1x

J



2x

K



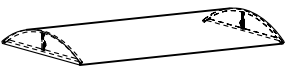
2x

L



2x

M



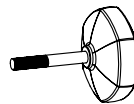
1x

N




3x

O

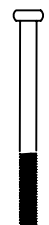


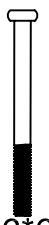
2x


P

M8*65
4x

Q

M8*35
6x


R

M6*70
2x

S

M6*65
6x

T

M6*40
4x

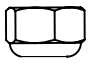
U

M6*15
6x

V

Ø16*Ø8.5*1.0
14x

W

Ø13*Ø6.5*1.0
28x

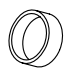
X

M8
4x

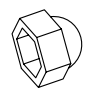
Y

M6
10x

Z


M8
10x


AA

M6
18x

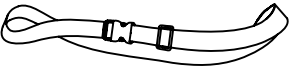
BB

M8
4x

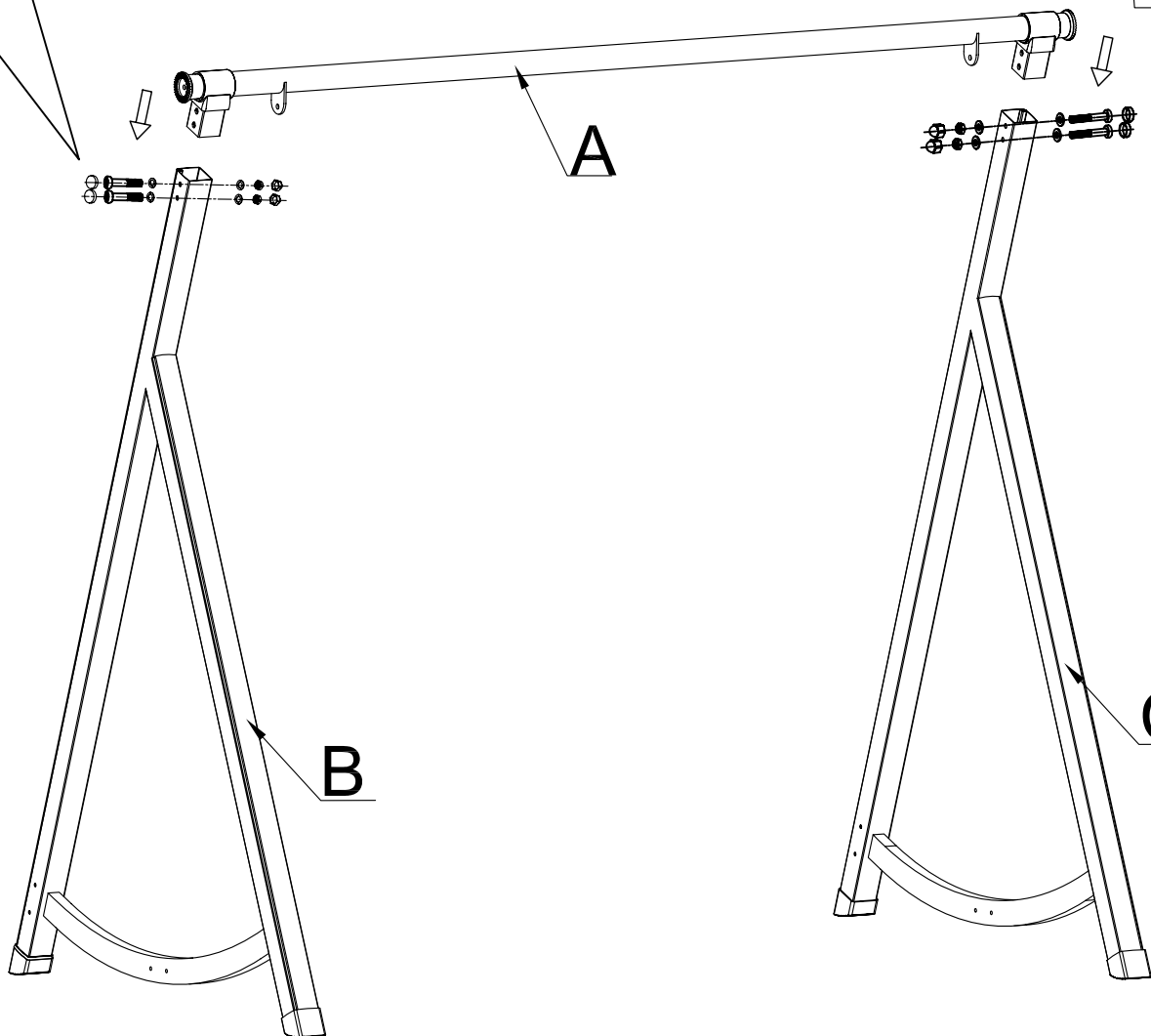
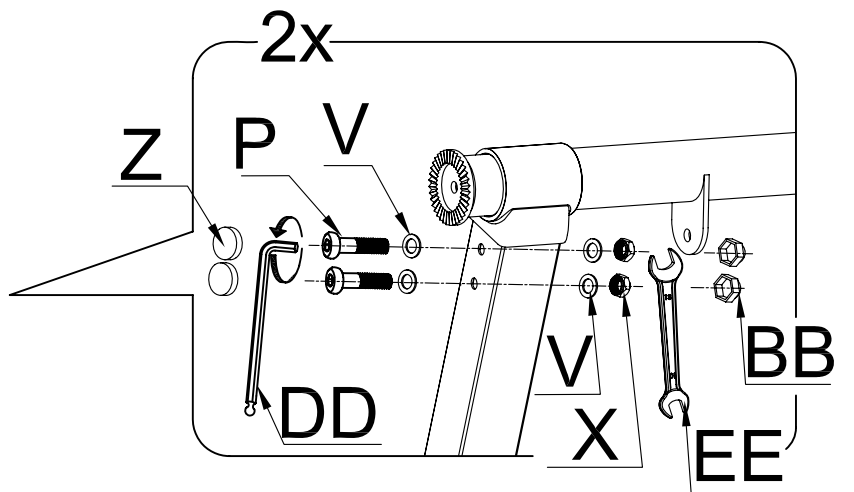
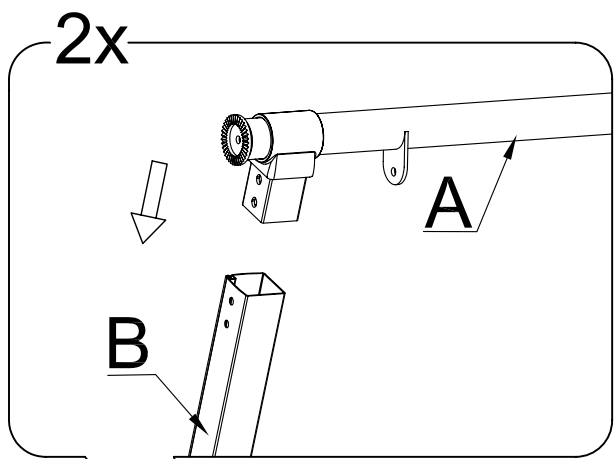
CC

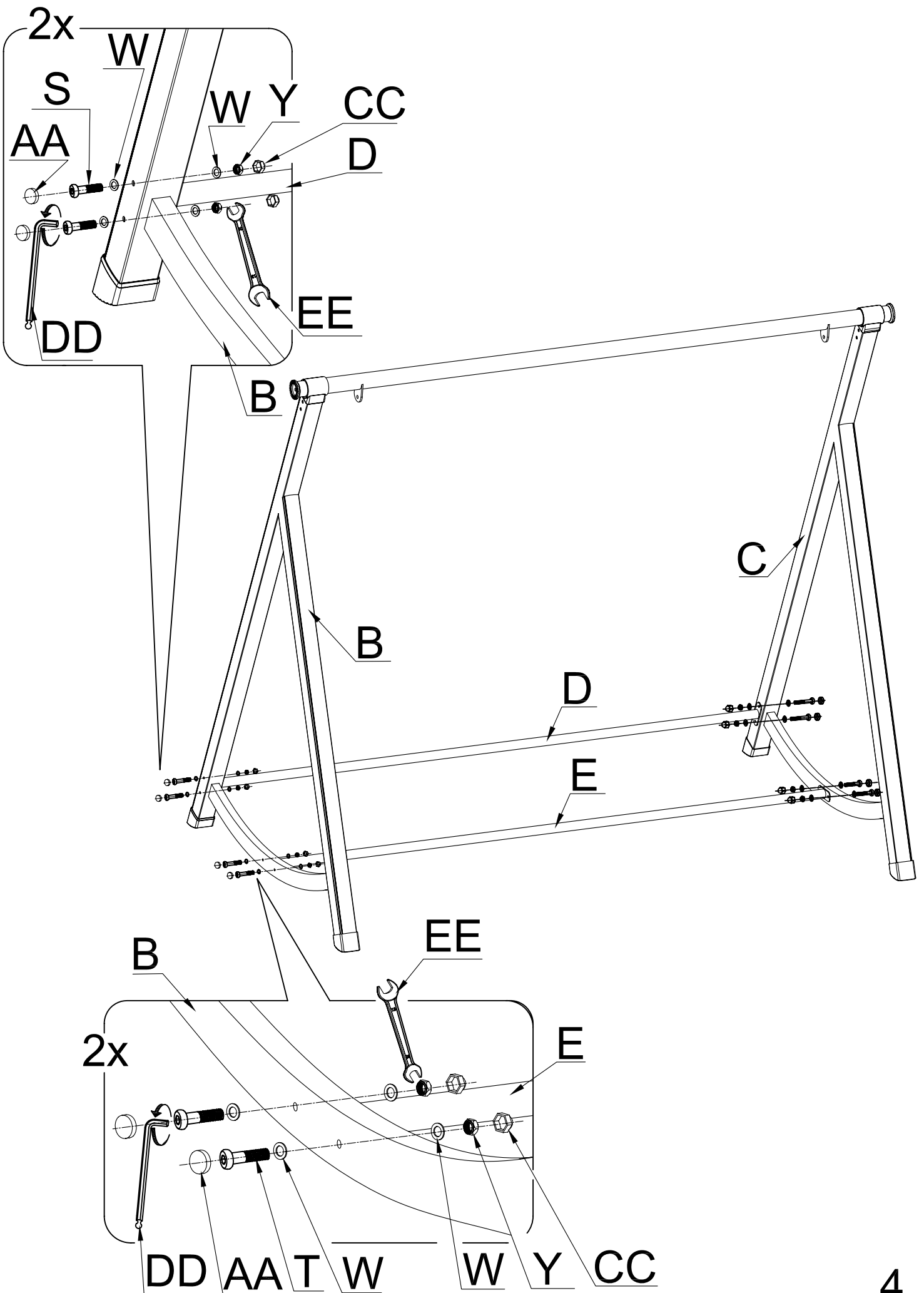
M6
10x

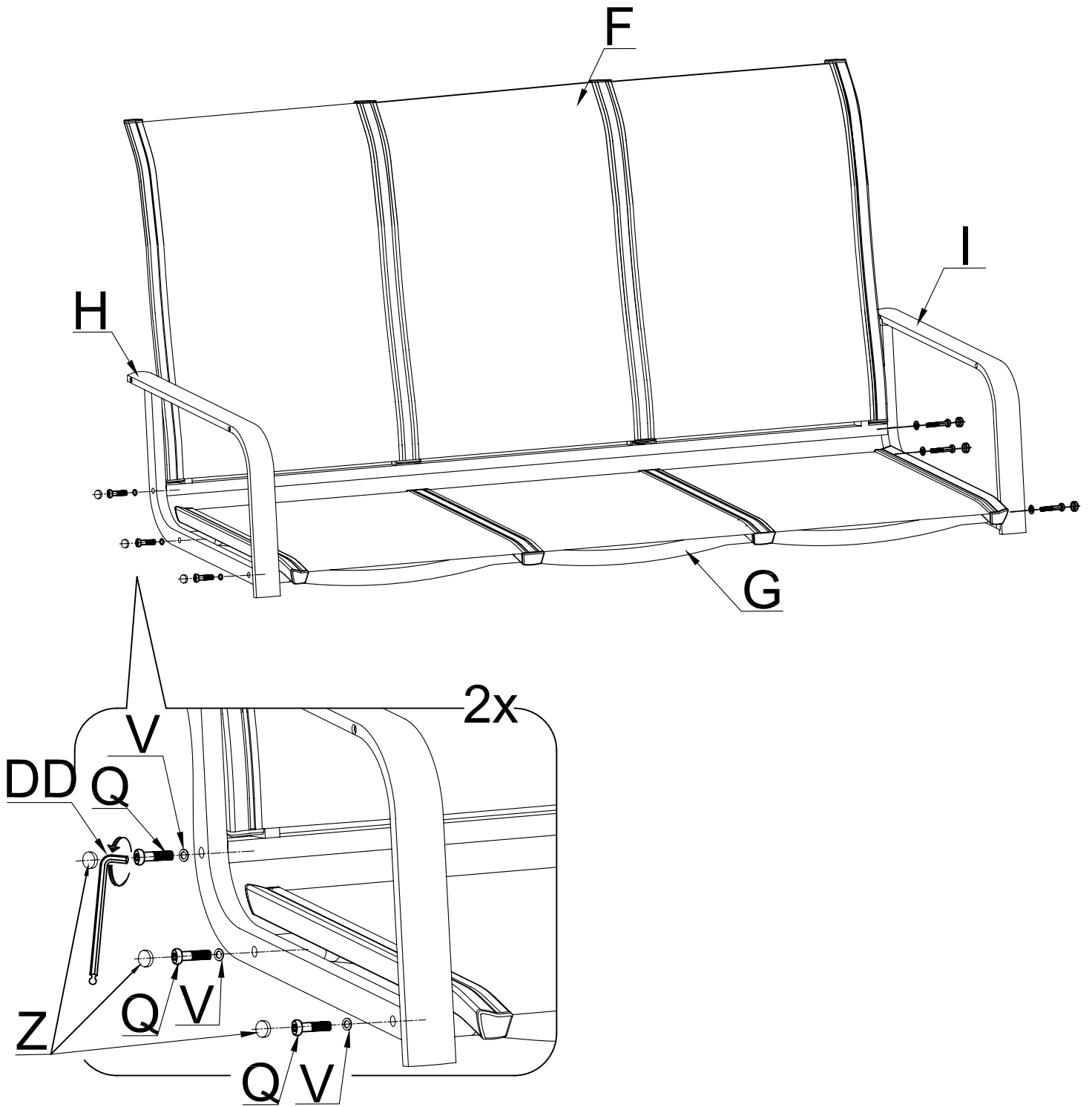
DD

1x

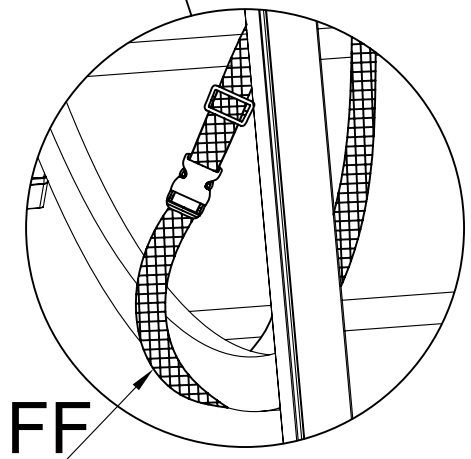
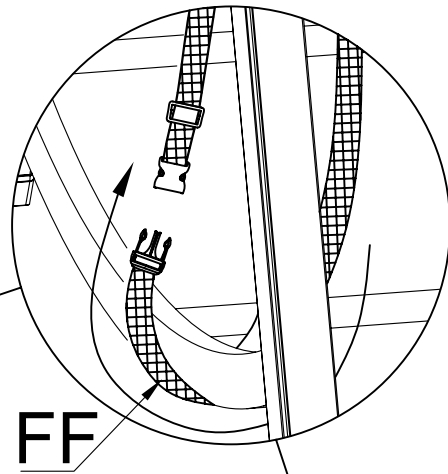
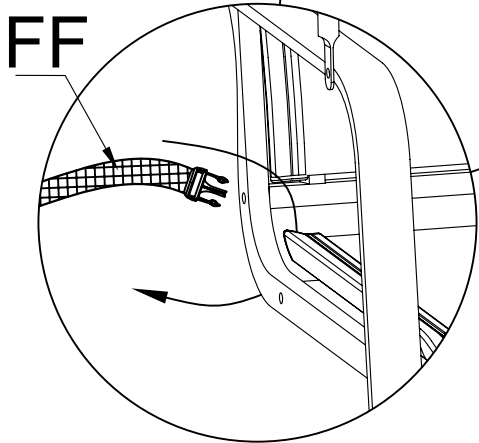
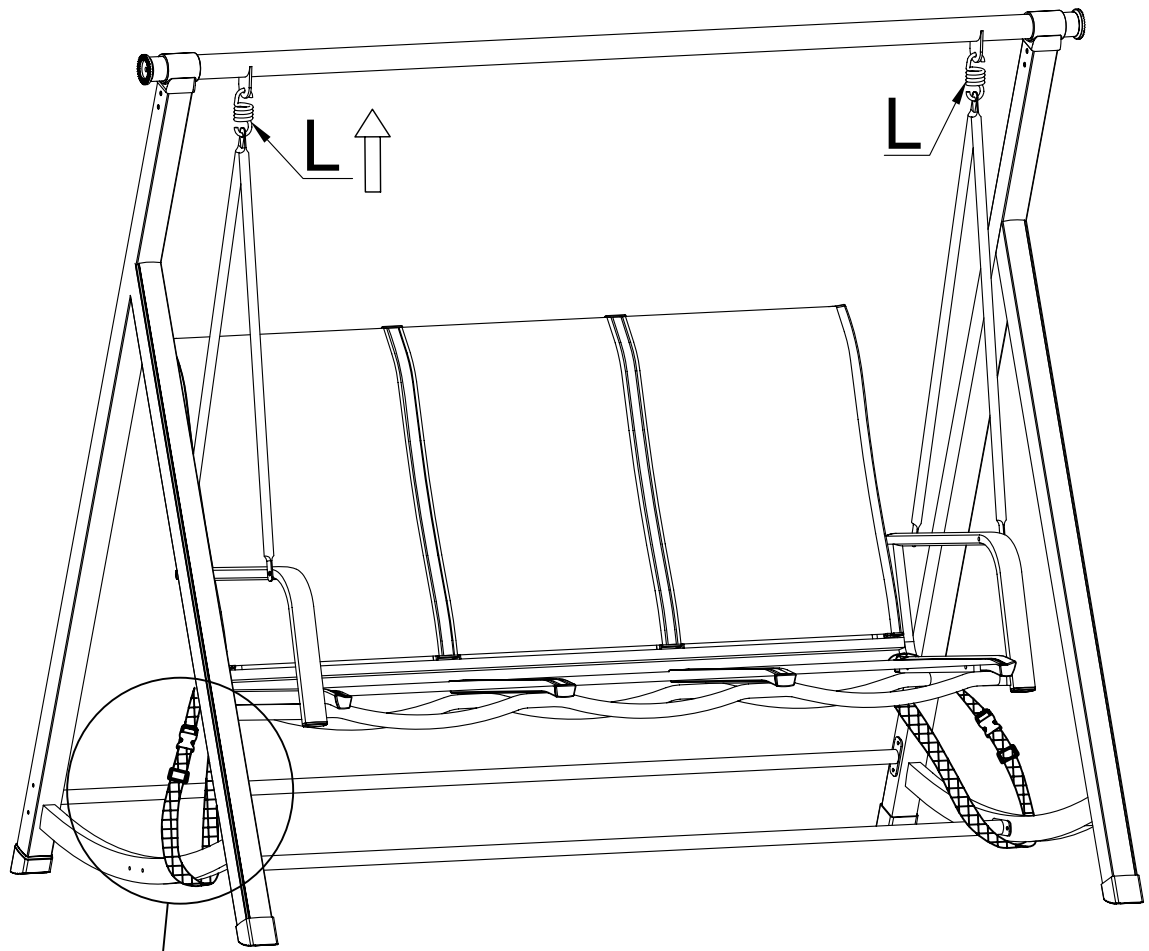
EE

1x

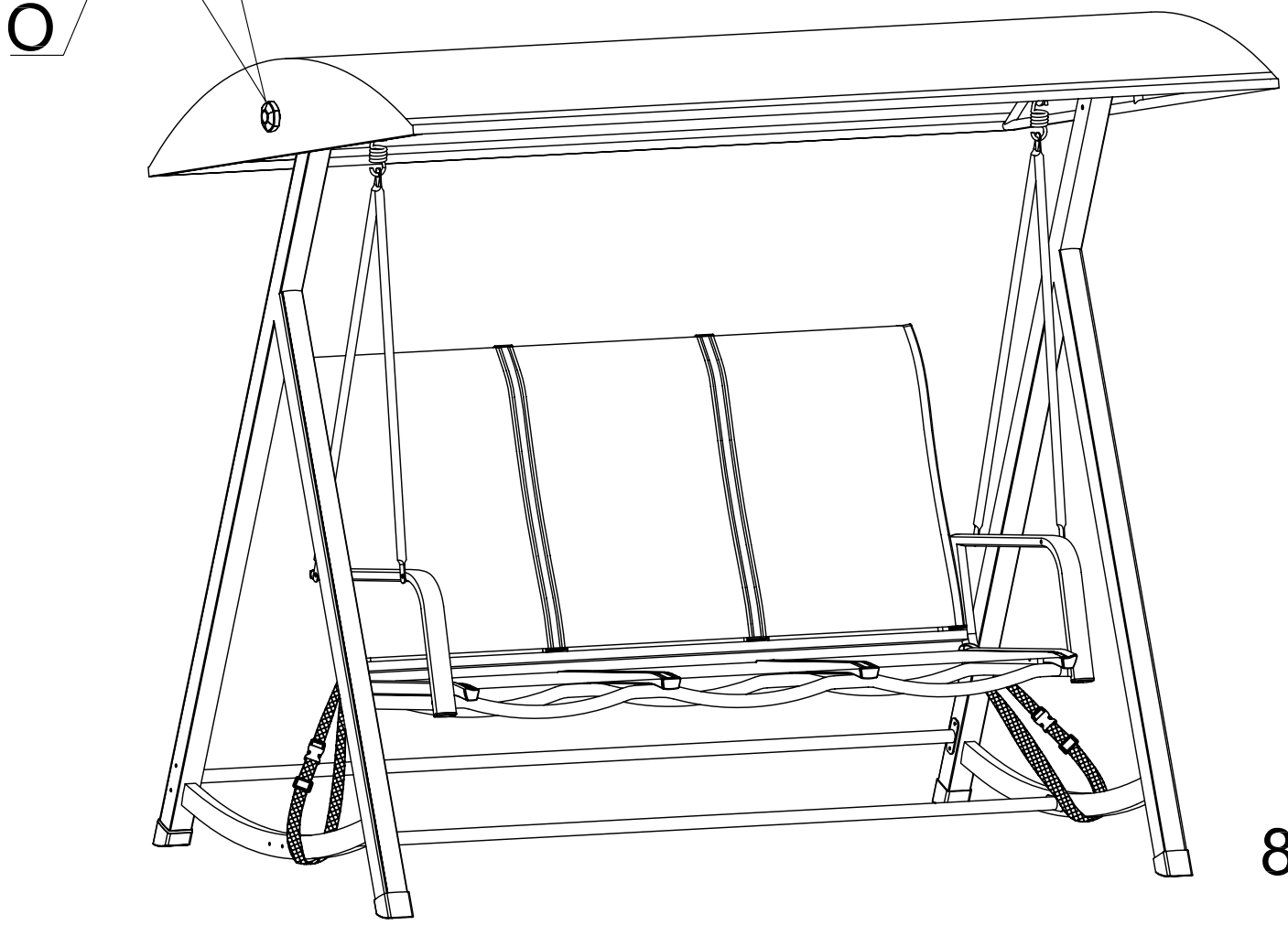
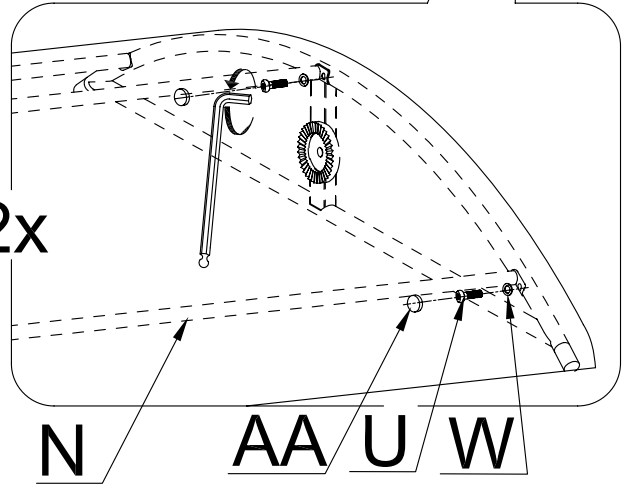
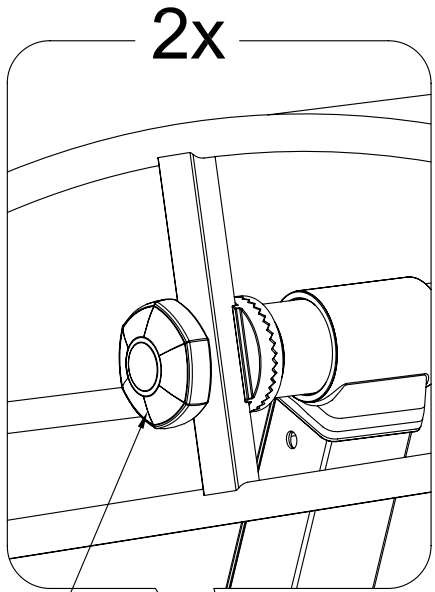
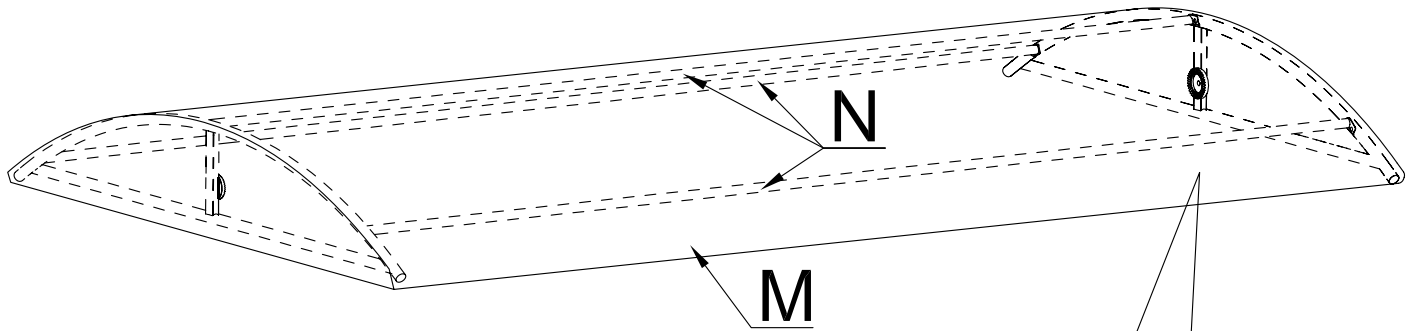
FF

2x











MWH GMBH
Blindeisenweg 23
41468 Neuss
Germany

www.mwh-garden.com
info@mwhgmbh.de



Ce meuble de jardin se recycle,
s'il n'est plus utilisable,
déposez-le en déchèterie.
Notice à trier.
Pour en savoir plus:
www.consignesdetri.fr